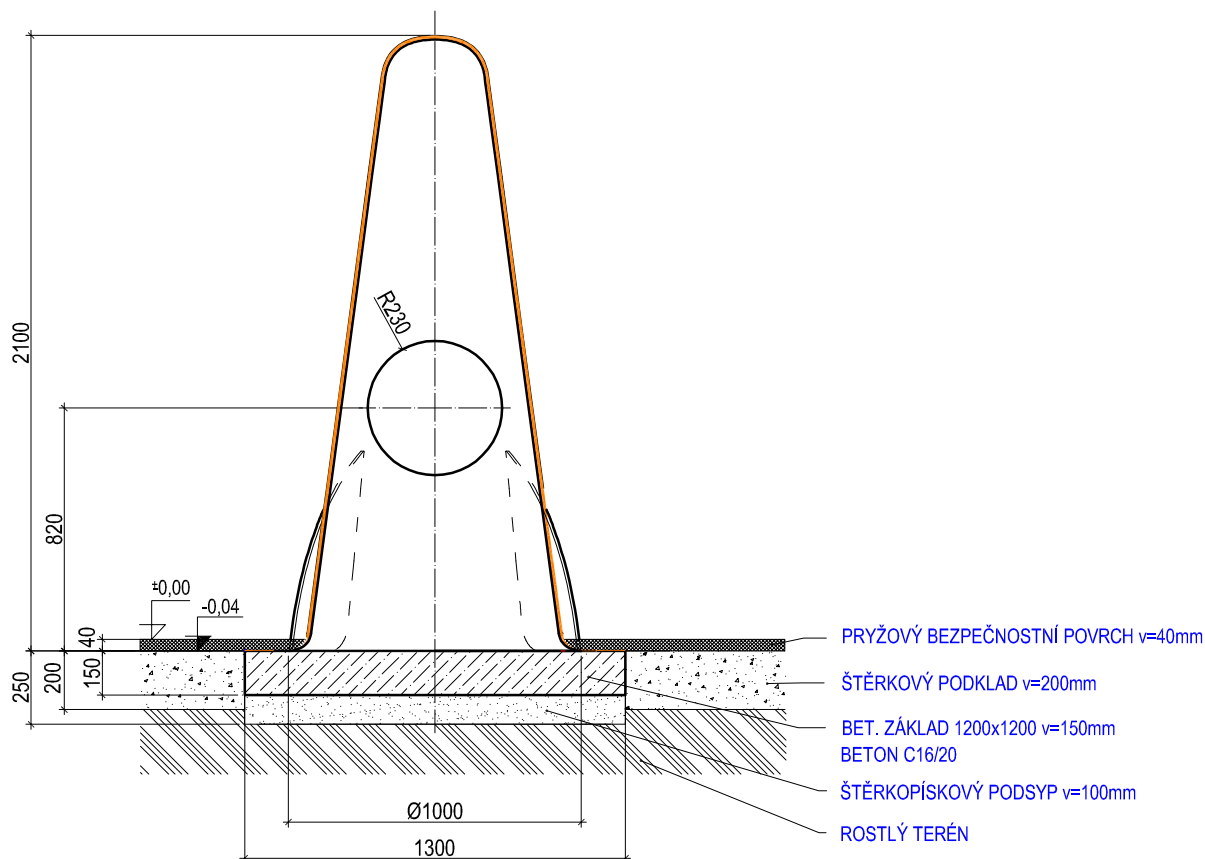
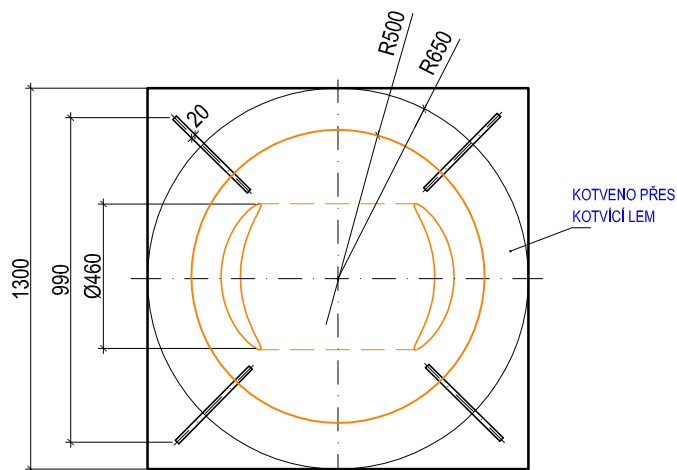


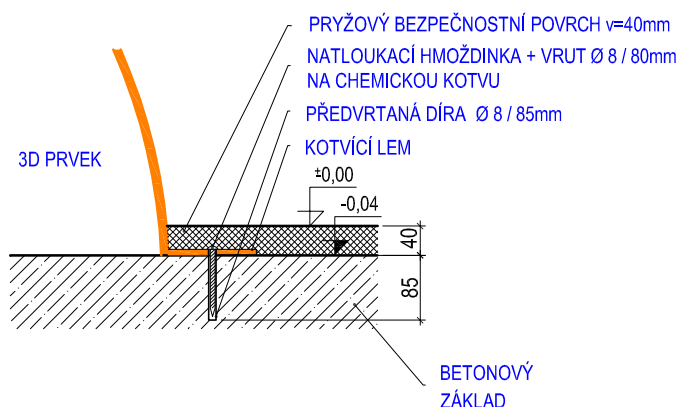
ŘEZ ZÁKLADEM (1:25)



PŮDORYS ZÁKLADU (1:25)



KOTVENÍ PRVKU (1:10)



Vypracoval:

MgA. Maxmilián Blšták

3D PROGRAM, s.r.o.

Objíždná 1911
765 02 Otrokovice

Tel: 602 500 045
Email: Info@3dprogram.eu



TECHNICKÝ VÝKRES

E15 - VESMÍRNÁ RAKETA

Ukotvení prvku a tvar základu - půdorys a řez

Certifikováno dle

EN71 , EN1176

Datum vytvoření

20.5. 2017

M 1:25, 1:10

formát 1xA4

E15_CZ.dwg

revize 0